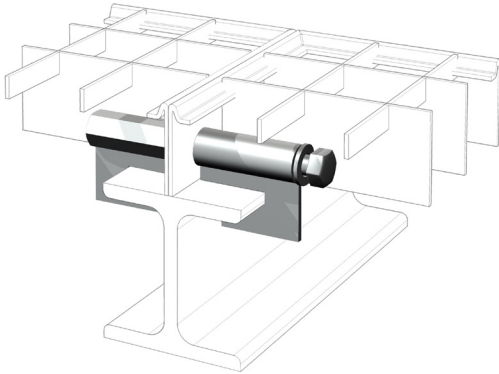


Montageanleitung Kragarmbefestigung Nr. 24



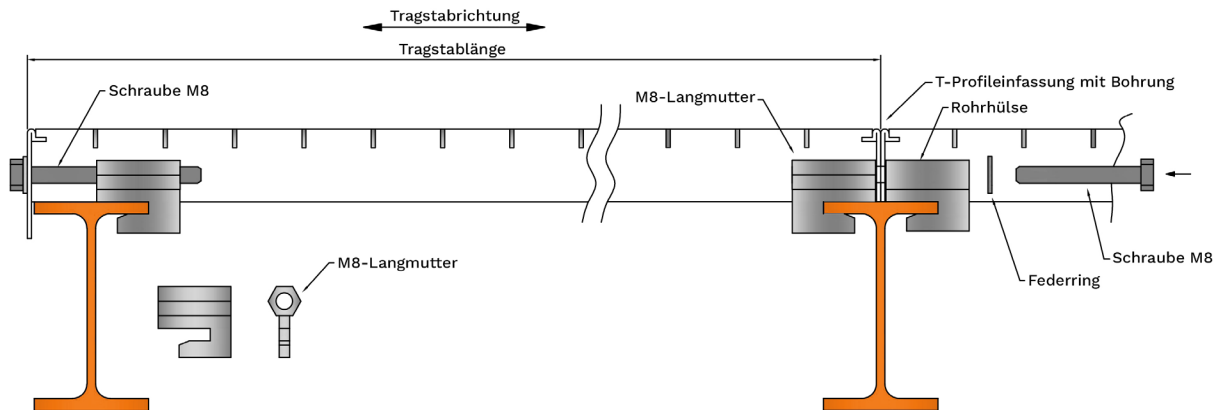
Drei Ausführungen:

24a) bis Trägerstärke 8 mm

24b) bis Trägerstärke 10 mm

24c) bis Trägerstärke 12 mm

Die Schraubenlänge wird an die Trägerbreite angepasst:
Trägerbreite + 20 mm



Kragarm - Endbefestigung

Kragarmbefestigung

Die Befestigung erfolgt an jedem Gitterroststoß immer im vorderen Bereich. Optional kann eine weitere Befestigung im hinteren Bereich gesetzt werden. Dies wird bei großen Feldern oder Armlängen ≥ 1.500 mm empfohlen

